

motori asincroni per applicazione con inverter serie ASM  
asynchronous motors for inverter application ASM series

 **magnetic**

## generalità | general features

I motori asincroni serie **ASM** sono adatti per applicazioni a velocità variabile con alimentazione da inverter vettoriale a controllo di flusso.

Le caratteristiche di questa serie sono:

- > ventilazione forzata indipendente per ottenere piena coppia a bassa velocità
- > avvolgimento statorico trifase a 2, 4, 6 e 8 poli
- > esecuzione in alluminio fino ad altezza 132
- > esecuzione in ghisa da altezza 160 fino ad altezza 355
- > protezione termica con sonde inserite nell'avvolgimento statorico
- > elevata sovraccaricabilità
- > classe di isolamento F (CEI EN60034-1)
- > protezione IP55
- > classe di efficienza IE2 (IEC 60034-30)
- > su richiesta è disponibile la classe di efficienza IE3 PREMIUM (IEC 60034-30)

### NORMATIVE DI RIFERIMENTO

I motori della serie ASM sono costruiti secondo le norme CEI EN 60034-1, conformi alle IEC34.1: sono pertanto in armonia con le norme dei principali Paesi Europei.

**ASM series asynchronous motors are suitable for flux vector type controllers in variable speed applications.**

*The characteristics of this series are:*

- > independent cooling system for full torque at low speed
- > three-phase, 2, 4, 6 and 8 pole stator winding
- > aluminium frame up to 132 frame
- > cast iron from 160 up to 355 frame
- > thermal protection by thermostat embedded in stator winding
- > high overload capability
- > insulation class F EN60034-1 (IEC 34-1)
- > degree of protection IP55
- > IE2, high efficiency class IE 60034-30
- > upon request we can provide motors with IE3 PREMIUM efficiency class IE 60034-30

### STANDARD RULES

*ASM motors are manufactured in fully accordance with standard CEI EN 60034-1 and they comply with IEC 34-1, therefore in according with the rules of the principal European countries.*

## protezione termica | thermal protection

Da altezza 160 ad altezza 355 è realizzata con termistore PTC.

*Thermistor PTC from 160 up to 355 frame.*

## ventilazione | ventilation

I motori sono dotati di elettroventilatore posizionato sul lato opposto l'accoppiamento.

*The motors are provided with electric fan positioned on the opposite side of the coupling.*

motore <i>motor</i>	tensione <i>voltage</i> Vrms	potenza <i>power</i> W	portata <i>flowrate</i> m <sup>3</sup> /h
			frequenza 50/60 Hz <i>frequency 50/60 Hz</i>
<b>132</b>	400/440	90	880
<b>160</b>	400/440	90	1100
<b>180</b>	400/440	100	1200
<b>200</b>	400/440	180	2500
<b>225</b>	400/440	200	3800
<b>250</b>	400/440	320	4200
<b>280</b>	400/440	370	5000
<b>315</b>	400/440	500	6000
<b>355</b>	400/440	600	6500

Magnetic s.p.a. si riserva di modificare senza preavviso i dati contenuti nel presente catalogo, per correzioni o implementazioni.

*Magnetic s.p.a. reserves the right to modify with no advance notice the data indicated in the present catalogue for changes and additions.*

**Classe di efficienza IE2 (IEC 60034-30)**
**IE2, high efficiency class IE 60034-30**
**2 POLI 3000rpm 50Hz 400Vac**  
**2 POLES 3000rpm 50Hz 400Vac**

Modello <i>Type</i>	Potenza nominale <i>Nominal power</i> Pn (kW)	Corrente nominale <i>Nominal current</i> In (Arms)	Coppia nominale <i>Nominal torque</i> Tn (Nm)	Peso <i>Weight</i> (kg)
<b>132SA-2</b>	5.5	10.2	18	40
<b>132SB-2</b>	7.5	13.5	25	46
<b>132MA-2</b>	9,2	16,1	30	53
<b>132MB-2</b>	11	19	36	55
<b>160MA-2</b>	11	19.8	36	110
<b>160MB-2</b>	15	27	49	120
<b>160L-2</b>	18.5	32.4	60	135
<b>180M-2</b>	22	39.2	71	165
<b>200LA-2</b>	30	52,2	97	217
<b>200LB-2</b>	37	64.6	119	243
<b>225M-2</b>	45	78.5	145	320
<b>250M-2</b>	55	96.6	177	390
<b>280S-2</b>	75	128	241	540
<b>280M1-2</b>	90	151.7	290	606
<b>315S-2</b>	110	185	353	880
<b>315MA-2</b>	132	218.8	423	1000
<b>315LA-2</b>	160	262.6	513	1055
<b>315LB-2</b>	200	334.8	641	1110
<b>355M-2</b>	250	410.7	800	1900
<b>355L-2</b>	315	524.8	1008	2300

**4 POLI 1500rpm 50Hz 400Vac**  
**4 POLES 1500rpm 50Hz 400Vac**

Modello <i>Type</i>	Potenza nominale <i>Nominal power</i> Pn (kW)	Corrente nominale <i>Nominal current</i> In (Arms)	Coppia nominale <i>Nominal torque</i> Tn (Nm)	Peso <i>Weight</i> (kg)
<b>132S-4</b>	5.5	10.7	36	45
<b>132M-4</b>	7.5	14.4	49	47
<b>132MB-4</b>	9.2	16.7	62	55
<b>132MC-4</b>	11	22	72	57
<b>160M-4</b>	11	21.7	72	118
<b>160L-4</b>	15	28.1	98	132
<b>180M-4</b>	18.5	34.4	120	164
<b>180L-4</b>	22	39.3	143	182
<b>200L-4</b>	30	53.6	194	245
<b>225S-4</b>	37	65.4	239	258
<b>225M-4</b>	45	78.4	290	290
<b>250M-4</b>	55	95.3	355	388
<b>280S-4</b>	75	128.8	484	510
<b>280M-4</b>	90	152.2	578	606
<b>315S-4</b>	110	187.9	707	910
<b>315M-4</b>	132	225	849	1000
<b>315LA-4</b>	160	276	1029	1055
<b>315LB-4</b>	200	340	1290	1128
<b>355M-4</b>	250	420	1610	1700
<b>355L-4</b>	315	525	2019	1900

Magnetic s.p.A. si riserva di modificare senza preavviso i dati contenuti nel presente catalogo, per correzioni o implementazioni.  
Magnetic s.p.A. reserves the right to modify with no advance notice the data indicated in the present catalogue for changes and additions.



**Classe di efficienza IE2 (IEC 60034-30)**

**IE2, high efficiency class IE 60034-30**

**6 POLI 1000rpm 50Hz 400Vac**  
**6 POLES 1000rpm 50Hz 400Vac**

**8 POLI 750rpm 50Hz 400Vac**  
**8 POLES 750rpm 50Hz 400Vac**

Modello <i>Type</i>	Potenza nominale <i>Nominal power</i> Pn (kW)	Corrente nominale <i>Nominal current</i> In (Arms)	Coppia nominale <i>Nominal torque</i> Tn (Nm)	Peso <i>Weight</i> (kg)
<b>132S-6</b>	3	6.95	29.6	28
<b>132MA-6</b>	4	8.85	39.4	45
<b>132MB-6</b>	5.5	12.4	54.4	55
<b>160M-6</b>	7.5	17	73.2	118
<b>160L-6</b>	11	22.9	108.3	125
<b>180L-6</b>	15	30.5	148	160
<b>200LA-6</b>	18.5	34.3	182	217
<b>200LB-6</b>	22	42.5	216.6	244
<b>225M-6</b>	30	56	291	295
<b>250M-6</b>	37	64	360	365
<b>280S-6</b>	45	79.6	435	500
<b>280M-6</b>	55	101.5	536	545
<b>315S-6</b>	75	133.7	726	810
<b>315MA-6</b>	90	160	873	900
<b>315LA-6</b>	110	195.8	1067	1010
<b>315LB-6</b>	132	234	1280	1140
<b>355MA-6</b>	160	279.7	1543	1550
<b>355MB-6</b>	200	341.4	1929	1600
<b>355L-6</b>	250	431.6	2412	1700

Modello <i>Type</i>	Potenza nominale <i>Nominal power</i> Pn (kW)	Corrente nominale <i>Nominal current</i> In (Arms)	Coppia nominale <i>Nominal torque</i> Tn (Nm)	Peso <i>Weight</i> (kg)
<b>132S-8</b>	2.2	5.54	29.6	45
<b>132M-8</b>	3	7.25	40	55
<b>160MA-8</b>	4	9.3	53	110
<b>160MB-8</b>	5.5	12.2	73	120
<b>160L-8</b>	7.5	16.3	99	135
<b>180L-8</b>	11	23.5	144	160
<b>200L-8</b>	15	31.3	196	235
<b>225S-8</b>	18.5	38.5	242	242
<b>225M-8</b>	22	44.9	288	285
<b>250M-8</b>	30	59.3	392	390
<b>280S-8</b>	37	74	484	500
<b>280M-8</b>	45	89.9	581	580
<b>315S-8</b>	55	104.1	710	790
<b>315M-8</b>	75	142.9	968	970
<b>315LA-8</b>	90	168.6	1161	1055
<b>315LB-8</b>	110	205.8	1420	1118
<b>355MA-8</b>	132	248	1704	2000
<b>355MB-8</b>	160	299	2065	2150
<b>355L-8</b>	200	368	2581	2250
<b>355LB-8</b>	250	467	3226	2350

Magnetic s.p.A. si riserva di modificare senza preavviso i dati contenuti nel presente catalogo, per correzioni o implementazioni.  
Magnetic s.p.A. reserves the right to modify with no advance notice the data indicated in the present catalogue for changes and additions.

### TRASDUTTORE

I motori della serie ASM possono essere forniti completi di encoder (1024 impulsi/giro, con o senza impulso di zero, alimentazione da 8 a 24 V) alloggiato nello scudo per protezione contro gli urti accidentali.

Per particolari richieste pregasi contattare l'ufficio commerciale MAGNETIC.

### FRENO

A richiesta è disponibile il motore completo di freno di stazionamento o emergenza. Il freno è di tipo elettromeccanico a molle, a bassa inerzia con azione frenante per mancanza d'alimentazione, ha una struttura robusta che permette una buona dissipazione del calore.

Di serie viene applicata la leva di sblocco freno.

L'alimentazione è prevista con raddrizzatore (400Vac), mentre su richiesta è disponibile l'alimentazione 24Vdc.

### TRANSDUCER

The motors ASM series can be supplied including an encoder (1024 pulses/revolution, with or without zero-pulse, and suitable for 8 to 24Vdc power supply) within the motor casing, to protect it against accidental damage. Please contact the MAGNETIC sales office for other alternatives or special requirements.

### BRAKE

The motor complete with an holding/emergency brake is available on request. This auxiliary brake is of electromechanical type with springs, low inertia with braking action in case of loss of supplying, it has a strong structure that allows a good heat dissipation.

The brakes, as standard, are with release lever.

The power supply is foreseen with rectifier (400Vac) or 24 Vdc upon request.

Motore <i>Motor</i>	Coppia frenante <i>Static braking</i> Nm	Alimentazione raddrizzatore <i>Rectifier power supply</i>	Alimentazione freno <i>Brake power supply</i>	Potenza <i>Input power</i> W	Peso <i>Weight</i> kg	Incremento quota "L" <i>"L" dimension increasing mm</i>
<b>132</b>	140	400 Vac	180 Vdc	88	12	115
<b>160</b>	210	400 Vac	180 Vdc	110	22	100
<b>180</b>	210	400 Vac	180 Vdc	130	32	90
<b>200</b>	420	400 Vac	180 Vdc	140	40	130
<b>225</b>	450	400 Vac	180 Vdc	200	52	145
<b>250</b>	550	400 Vac	180 Vdc	300	80	150
<b>280</b>	900	400 Vac	180 Vdc	300	106	150

Collegamenti / <i>Connections</i>	
Potenza / <i>Power</i>	Basetta / <i>Base</i>
Encoder / <i>Signal</i>	Connettore / <i>Connector</i>
Elettroventilazione / <i>Electricfan</i>	Scatola morsettiera separata <i>Separate terminal box</i>

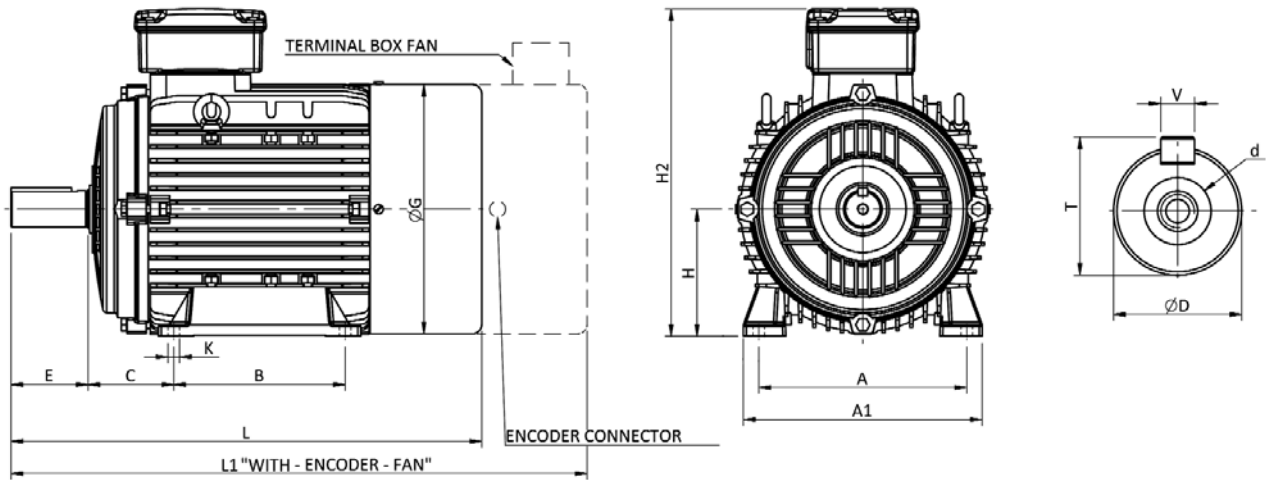
Magnetic S.p.A. si riserva di modificare senza preavviso i dati contenuti nel presente catalogo, per correzioni o implementazioni.

Magnetic S.p.A. reserves the right to modify with no advance notice the data indicated in the present catalogue for changes and additions.



# dimensioni di ingombro | overall dimensions

100459/A - ASM B3

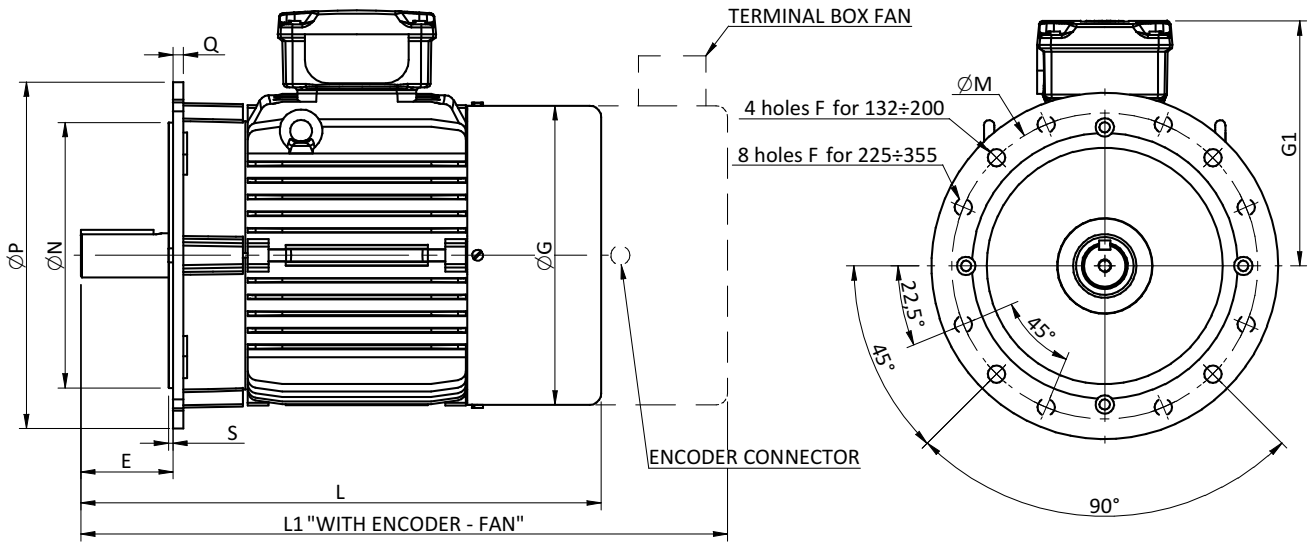


FRAME	A	A1	B	C	K	H	H2	øG	L	L1	øD	E	T	V	d
<b>132S</b>	216	262	140	89	12	132	329	275	455	570	38	80	41,5	10	M12X30
<b>132M</b>	216	262	178	89	12	132	329	275	495	610	38	80	41,5	10	M12X28
<b>160M</b>	254	320	210	108	15	160	415	330	615	710	42	110	45	12	M16X36
<b>160L</b>	254	320	254	108	15	160	415	330	670	765	42	110	45	12	M16X36
<b>180M</b>	279	355	241	121	15	180	460	380	700	805	48	110	51,5	14	M16X36
<b>180L</b>	279	355	279	121	15	180	460	380	740	845	48	110	51,5	14	M16X36
<b>200</b>	318	395	305	133	19	200	505	420	770	910	55	110	59	16	M20X42
<b>225S 4-8P</b>	356	435	286	149	19	225	560	470	815	1035	60	140	64	18	M20X42
<b>225M 2P</b>	356	435	311	149	19	225	560	470	820	1040	55	110	59	16	M20X42
<b>225M 4-8P</b>	356	435	311	149	19	225	560	470	845	1040	60	140	64	18	M20X42
<b>250M 2P</b>	406	490	349	168	24	250	620	510	910	1110	60	140	64	18	M20X42
<b>250M 4-8P</b>	406	490	349	168	24	250	620	510	910	1110	65	140	69	18	M20X42
<b>280S 2P</b>	457	550	368	190	24	280	690	550	985	1160	65	140	69	18	M20X42
<b>280S 4-8P</b>	457	550	368	190	24	280	690	550	985	1160	75	140	79,5	20	M20X42
<b>280M 2P</b>	457	550	419	190	24	280	690	550	1035	1210	65	140	69	18	M20X42
<b>280M 4-8P</b>	457	550	419	190	24	280	690	550	1035	1210	75	140	79,5	20	M20X42
<b>315S 2P</b>	508	630	406	216	28	315	845	615	1160	1410	65	140	69	18	M20X42
<b>315M 2P</b>	508	630	457	216	28	315	845	645	1270	1440	65	140	69	18	M20X42
<b>315L 2P</b>	508	630	508	216	28	315	845	645	1320	1550	65	140	69	18	M20X42
<b>315S 4-8P</b>	508	630	406	216	28	315	845	645	1270	1410	80	170	85	22	M20X42
<b>315M 4-8P</b>	508	630	457	216	28	315	845	645	1300	1440	80	170	85	22	M20X42
<b>315L 4-8P</b>	508	630	508	216	28	315	845	645	1350	1550	80	170	85	22	M20X42
<b>355M 2P</b>	610	730	560	254	28	355	1010	710	1500	1735	75	140	79,5	20	M24X50
<b>355L 2P</b>	610	730	630	254	28	355	1010	710	1500	1765	75	140	79,5	20	M24X50
<b>355M 4-8P</b>	610	730	560	254	28	355	1010	710	1530	1735	100	210	106	28	M24X50
<b>355L 4-8P</b>	610	730	630	254	28	355	1010	710	1530	1765	100	210	106	28	M24X50

Magnetic s.p.A. si riserva di modificare senza preavviso i dati contenuti nel presente catalogo, per correzioni o implementazioni.

Magnetic s.p.A. reserves the right to modify with no advance notice the data indicated in the present catalogue for changes and additions.

100460/A - ASM B5



FRAME	øG	G1	L	L1	øM	øN	øP	S	øF	øD	E	T	V	d
<b>132S</b>	275	197	425	570	265	230	300	4	14	38	80	41,5	10	M12X30
<b>132M</b>	275	197	495	610	265	230	300	4	15	38	80	41,5	10	M12X28
<b>160M</b>	330	255	615	710	300	250	350	5	19	42	110	45	12	M16X36
<b>160L</b>	330	255	670	765	300	250	350	5	19	42	110	45	12	M16X36
<b>180M</b>	380	280	700	805	300	250	350	5	19	48	110	51,5	14	M16X36
<b>180L</b>	380	280	740	845	300	250	350	5	19	48	110	51,5	14	M16X36
<b>200</b>	420	305	770	910	350	300	400	5	19	55	110	59	16	M20X42
<b>225S 4-8P</b>	470	335	815	1035	400	350	450	5	19	60	140	64	18	M20X42
<b>225M 2P</b>	470	335	820	1040	400	350	450	5	19	55	110	59	16	M20X42
<b>225M 4-8P</b>	470	335	845	1040	400	350	450	5	19	60	140	64	18	M20X42
<b>250M 2P</b>	510	370	910	1110	500	450	550	5	19	60	140	64	18	M20X42
<b>250M 4-8P</b>	510	370	910	1110	500	450	550	5	19	65	140	69	18	M20X42
<b>280S 2P</b>	550	410	985	1160	500	450	550	5	19	65	140	69	18	M20X42
<b>280S 4-8P</b>	550	410	985	1160	500	450	550	5	19	75	140	79,5	20	M20X42
<b>280M 2P</b>	550	410	1035	1210	500	450	550	5	19	65	140	69	18	M20X42
<b>280M 4-8P</b>	550	410	1035	1210	500	450	550	5	19	75	140	79,5	20	M20X42
<b>315S 2P</b>	615	530	1160	1410	600	550	660	6	24	65	140	69	18	M20X42
<b>315M 2P</b>	645	530	1270	1440	600	550	660	6	24	65	140	69	18	M20X42
<b>315L 2P</b>	645	530	1320	1550	600	550	660	6	24	65	140	69	18	M20X42
<b>315S 4-8P</b>	645	530	1270	1410	600	550	660	6	24	80	170	85	22	M20X42
<b>315M 4-8P</b>	645	530	1300	1440	600	550	660	6	24	80	170	85	22	M20X42
<b>315L 4-8P</b>	645	530	1350	1550	600	550	660	6	24	80	170	85	22	M20X42
<b>355M 2P</b>	710	655	1500	1735	740	680	800	6	24	75	140	79,5	20	M24X50
<b>355L 2P</b>	710	655	1500	1765	740	680	800	6	24	75	140	79,5	20	M24X50
<b>355M 4-8P</b>	710	655	1530	1735	740	680	800	6	24	100	210	106	28	M24X50
<b>355L 4-8P</b>	710	655	1530	1765	740	680	800	6	24	100	210	106	28	M24X50

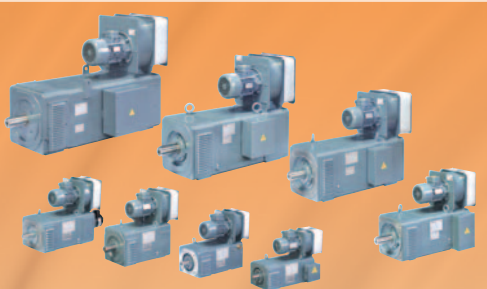
Magnetic s.p.A. si riserva di modificare senza preavviso i dati contenuti nel presente catalogo, per correzioni o implementazioni.

Magnetic s.p.A. reserves the right to modify with no advance notice the data indicated in the present catalogue for changes and additions.

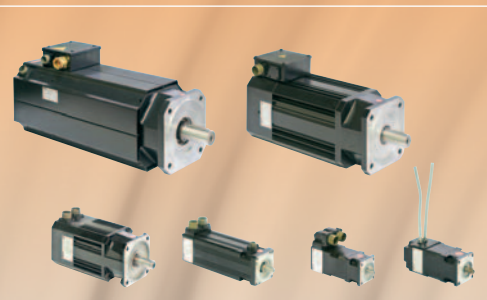
## MAGNETIC PRODUCT RANGE



ASYNCHRONOUS VECTORIAL  
SERVOMOTORS



D.C. MOTORS



BRUSHLESS SERVOMOTORS



D.C. SERVOMOTORS,  
TACHOGENERATORS  
AND CENTRIFUGAL RELAYS



MAGNETIC S.p.A.  
via del Lavoro, 7  
I-36054 Montebello Vicentino (VI)  
tel. +39 0444 649399  
fax +39 0444 440495  
[www.magnetic.it](http://www.magnetic.it)  
[info@magnetic.it](mailto:info@magnetic.it)